

Küchenwaage Angelina

Kitchen Scales Angelina

Balance de cuisine Angelina



Deutsch

English

Français

Bedienungsanleitung

KE 707

Operating instructions | Mode d'emploi



Liebe Kundin, lieber Kunde !

Sie haben sich für den Kauf eines qualitativ hochwertigen Produkts der Marke ADE entschieden, das intelligente Funktionen mit einem außergewöhnlichen Design vereint. Diese Küchenwaage ist ein praktischer Begleiter für Küche und Haushalt. Die langjährige Erfahrung der Marke ADE stellt einen technisch hohen Standard und bewährte Qualität sicher.

Wir wünschen Ihnen viel Freude beim Wiegen und gutes Gelingen!
Ihr ADE Team

Allgemeines

Über diese Anleitung



Diese Bedienungsanleitung beschreibt den sicheren Umgang und die Pflege des Artikels. Bewahren Sie diese Bedienungsanleitung auf, falls Sie später etwas nachlesen möchten. Wenn Sie den Artikel an jemand anderen weitergeben, geben Sie auch diese Anleitung mit. Die Nichtbeachtung dieser Bedienungsanleitung kann zu Verletzungen oder Schäden am Artikel führen.

Zeichenerklärung



Dieses Symbol in Verbindung mit dem Wort **GEFAHR** warnt vor schweren Verletzungen.



Dieses Symbol in Verbindung mit dem Wort **WARNUNG** warnt vor Verletzungen mittleren und leichten Grades.



Dieses Symbol in Verbindung mit dem Wort **HINWEIS** warnt vor Sachschäden.



Dieses Symbol kennzeichnet zusätzliche Informationen und allgemeine Hinweise.

Inhaltsverzeichnis

Allgemeines.....	2
Bestimmungsgemäßer Gebrauch	4
Sicherheit.....	4
Auf einen Blick (Lieferumfang).....	6
Lieferumfang.....	6
Inbetriebnahme	7
Iso-Streifen entfernen	7
Batterie einlegen/wechseln	7
Bedienung.....	7
Wiegen.....	7
Waage auf Null setzen.....	8
Zuwiegefunktion nutzen (TARA).....	8
Waage ausschalten.....	8
Waage zurücksetzen	8
Reinigen	9
Störung / Abhilfe	9
Technische Daten	10
Konformitätserklärung	10
Garantie.....	11
Entsorgen	11

Bestimmungsgemäßer Gebrauch

Die Waage ist zum Wiegen von Lebensmitteln und Gegenständen im Privathaushalt und die dort üblicherweise anfallenden Mengen konzipiert. Die maximale Belastbarkeit von 5 kg darf dabei nicht überschritten werden.

Für die gewerbliche Nutzung, z. B. in Bäckereien, Restaurants etc., ist die Waage ungeeignet.

Sicherheit

- Dieser Artikel kann von Kindern ab 8 Jahren und darüber sowie von Personen mit verringerten physischen, sensorischen oder mentalen Fähigkeiten oder Mangel an Erfahrung und Wissen benutzt werden, wenn sie beaufsichtigt oder bezüglich des sicheren Gebrauchs des Artikels unterwiesen wurden und die daraus resultierenden Gefahren verstehen.
- Kinder dürfen nicht mit dem Artikel spielen.
- Reinigung und Benutzerwartung dürfen nicht von Kindern vorgenommen werden, es sei denn, sie sind 8 Jahre oder älter und werden beaufsichtigt.
- Batterien können lebensgefährlich sein. Bewahren Sie deshalb Batterien für Kleinkinder unerreichbar auf. Wurde eine Batterie verschluckt oder ist auf andere Art in den Körper gelangt, muss sofort ärztliche Hilfe in Anspruch genommen werden. Andernfalls kann es innerhalb von 2 Stunden zu schweren inneren Verätzungen kommen, die zum Tode führen können.

GEFAHR für Kinder

- Halten Sie Kinder von Verpackungsmaterial fern. Bei Verschlucken besteht Erstickungsgefahr. Achten Sie auch darauf, dass der Verpackungsbeutel nicht über den Kopf gestülpt wird.

GEFAHR von Brand/Verbrennung und/oder Explosion

- Explosionsgefahr bei unsachgemäßem Auswechseln der Batterie. Ersetzen Sie die Batterie nur durch denselben oder einen gleichwertigen Batterietyp. Beachten Sie die „Technischen Daten“.

- Batterien dürfen nicht geladen, mit anderen Mitteln reaktiviert, auseinander genommen, ins Feuer geworfen oder kurzgeschlossen werden. Ansonsten besteht erhöhte Explosions- und Auslaufgefahr, außerdem können Gase entweichen!
- Vermeiden Sie Kontakt der Batterieflüssigkeit mit Haut, Augen und Schleimhäuten. Bei Kontakt spülen Sie die betroffenen Stellen sofort mit reichlich klarem Wasser und suchen Sie umgehend einen Arzt auf.

VORSICHT vor Sachschäden

- Stellen Sie die Waage auf einen stabilen, ebenen Untergrund.
- Überlasten Sie die Waage nicht. Beachten Sie die „Technischen Daten“.
- Legen Sie Gegenstände ausschließlich zum Wiegen auf die Waage.
- Schützen Sie die Waage vor starken Stößen und Erschütterungen.
- Nehmen Sie die Batterie aus dem Artikel heraus, wenn diese verbraucht ist oder wenn Sie die Waage länger nicht benutzen. So vermeiden Sie Schäden, die durch Auslaufen entstehen können.
- Achten Sie beim Einsetzen und Wechseln der Batterie auf die richtige Polarität (+/-).
- Setzen Sie die Batterie keinen extremen Bedingungen aus, indem Sie diese z. B. auf Heizkörpern oder unter direkter Sonneneinstrahlung lagern.
Erhöhte Auslaufgefahr!
- Reinigen Sie Batterie- und Gerätekontakte bei Bedarf vor dem Einlegen.
- Nehmen Sie keine Veränderungen an dem Artikel vor. Lassen Sie Reparaturen nur von einer Fachwerkstatt durchführen. Unsachgemäß durchgeführte Reparaturen können erhebliche Gefährdungen für den Benutzer verursachen.
- Stellen Sie die Waage nicht in die Nähe von Geräten, von denen eine elektromagnetische Strahlung ausgehen kann, wie z. B. Mobiltelefone, Funkgeräte o. Ä. Dieses kann zu falschen Display-Anzeigen oder Fehlfunktionen führen.
- Legen oder stellen Sie keine Gegenstände auf der Waage ab, wenn Sie die Waage z. B. in einem Schrank aufbewahren. Die empfindliche Messelektronik in der Waage könnte durch schwerere Gegenstände beschädigt werden.
- An der Unterseite der Waage befinden sich Gerätefüße. Da Oberflächen aus den verschiedensten Materialien bestehen und mit den unterschiedlichsten Pflegemitteln behandelt werden, kann es nicht völlig ausgeschlossen werden, dass manche dieser Stoffe Bestandteile enthalten, die die Gerätefüße angreifen und aufweichen. Legen Sie ggf. eine rutschfeste Unterlage unter die Waage.

Auf einen Blick (Lieferumfang)



- 1 Wiegeschale
- 2 Wiegefläche
- 3 Batteriefach (Unterseite)
- 4 **ON/OFF**: Waage ein und ausschalten
- 5 **Kg/Lb**: Maßeinheit wählen
- 6 **TARE**: Werte auf Null stellen (Zuwiegefunktion)
- 7 Display

Lieferumfang

- Küchenwaage mit Wiegeschale
- 1x Batterie Typ CR2032, 3 V ---
- Bedienungsanleitung



Vor dem ersten Gebrauch sollten Sie die Wiegeschale reinigen, siehe Kapitel „Reinigen“.

Inbetriebnahme

Iso-Streifen entfernen

Bei Auslieferung ist bereits eingelegt und zum Schutz vor vorzeitiger Entladung mit einem Iso-Streifen versehen. Um die Waage in Betrieb zu nehmen, müssen Sie den Iso-Streifen entfernen. Das Batteriefach befindet sich auf der Geräte-Unterseite.

1. Drücken Sie die Verschlusslasche in Richtung Batteriefachdeckel und nehmen Sie den Batteriefachdeckel ab.
2. Ziehen Sie den Iso-Streifen heraus.
3. Setzen Sie Batteriefachdeckel wieder auf.

Batterie einlegen/wechseln

Für den Gebrauch benötigen Sie eine Batterie des Typs CR2032, 3 V.

1. Drücken Sie die Verschlusslasche in Richtung Batteriefachdeckel und nehmen Sie den Batteriefachdeckel ab.
2. Entfernen Sie die alte Batterie.
3. Schieben Sie die Batterie gegen die Kontaktfeder unter die großen, eckigen Halte-laschen und drücken Sie sie dann nach unten. Die Batterie rastet dann an gegenü-berliegenden Haltenase ein, so dass die Batterie fest in ihrer Halterung sitzt.
Beachten Sie die richtige Polarität (+/-). Der Plus-Pol (+) muss nach oben zeigen.
4. Setzen Sie Batteriefachdeckel wieder auf.



Hinweise zum Batteriewechsel:

- Ein Batteriewechsel wird notwendig, wenn im Display „Lo“ oder nichts mehr angezeigt wird.
- Verwenden Sie nur den Batterietyp, der in den „Technischen Daten“ angegeben ist.
- Entsorgen Sie die alte Batterie umweltgerecht, siehe „Entsorgen“.

Bedienung

Wiegen

1. Stellen Sie die Waage auf eine ebene, feste und trockene Fläche. Stellen Sie sie vor-sichtig auf, um harte Stöße auf die Sensoren/Füße und somit Beschädigungen zu vermeiden.
2. Stellen Sie die Wiegeschale auf die Wiegefläche.
3. Schalten Sie die Waage ein, indem Sie die Taste **ON/OFF** drücken.
Warten Sie einen Moment, bis im Display „0“ angezeigt wird.

4. Wählen Sie mit der Taste **Kg/Lb** die gewünschte Maßeinheit aus:
„g“ (für **Kg** = Kilogramm) oder „oz“ (für **Lb** = englisches Pfund).
Beachten Sie die Display-Anzeige:
5. Geben Sie das Wiegegut in die Waagschale.
6. Lesen Sie das gemessene Gewicht ab.



- Die Wiegeschale fasst ca. 3 Liter.
- Sie können die Wiegung auch mit einem anderen Behältnis durchführen (Becher, Teller etc.). Die Vorgehensweise ist dabei identisch.

Waage auf Null setzen

Wenn im Display noch Werte angezeigt werden, obwohl die Wiegefläche leer ist (z. B. wenn die Waage nicht optimal steht oder noch ein TARA-Wert angezeigt wird, siehe nächster Abschnitt), müssen Sie die Waage auf Null setzen.

- Drücken Sie 1x kurz **TARE**.

Zuwiegefunktion nutzen (TARA)

Diese Funktion ist z. B. beim Backen praktisch, wenn Sie einer bereits auf der Waage liegenden Zutat eine weitere Zutat zuwiegen möchten.

1. Drücken Sie **TARE**, um die Waage wieder auf „0“ zu stellen.
2. Geben Sie das neue Wiegegut hinzu. Im Display wird das Gewicht des zugegebenen Wiegeguts angezeigt.
3. Wiederholen Sie den Vorgang, wenn Sie weitere Zutaten zuwiegen möchten. Der Vorgang kann so oft wiederholt werden, bis die Kapazitätsgrenze (5 kg) erreicht ist.

Waage ausschalten

- Drücken Sie die Taste **ON/OFF**.



Die Waage schaltet sich automatisch aus, wenn sie ca. 90 Sekunden nicht benutzt wird.

Waage zurücksetzen

Setzen Sie die Waage auf ihre Werkseinstellungen zurück, wenn im Display ungewöhnliche bzw. offensichtlich falsche Werte angezeigt werden.

1. Nehmen Sie die Batterie aus dem Batteriefach und warten Sie einen Moment.
2. Setzen Sie die Batterie wieder ein. Beachten Sie die richtige Polarität der Batterie (+/-).

Nach dem Einschalten können Sie wieder wie gewohnt wiegen.

Reinigen



HINWEIS vor Sachschaden

- Tauchen Sie die Waage nicht in Wasser oder andere Flüssigkeiten.
- Verwenden Sie keinesfalls harte, kratzende oder scheuernde Reinigungsmittel o. Ä., um die Waage zu reinigen. Hierbei könnte die Oberfläche zerkratzen.

Besonders nach dem Kontakt der Waage und der Wiegeschale mit Fett, Gewürzen, Essig und anderen stark gewürzten und/oder eingefärbten Lebensmitteln, sollte diese Teile unmittelbar nach dem Gebrauch gereinigt werden.

- Wischen Sie die Waage und die Wiegeschale bei Bedarf mit einem leicht angefeuchteten weichen Tuch ab. Vermeiden Sie den Kontakt mit Zitronensäure.
- Die Wiegeschale können Sie auch in der Geschirrspülmaschine oder im Geschirrspülwasser reinigen.

Störung/Abhilfe

Störung	Mögliche Ursache
Keine Funktion	<ul style="list-style-type: none"> ▪ Batterie leer oder falsch herum eingelegt?
Die Waage zeigt offensichtlich falsche Wiegeergebnisse	<ul style="list-style-type: none"> ▪ Steht die Waage auf einem festen, ebenen Untergrund? ▪ Befindet sich in der Nähe der Waage ein Gerät, das elektromagnetische Störungen auslösen kann? ▪ Nehmen Sie die Batterie aus der Waage und warten Sie einen Moment. Setzen Sie die Batterie wieder ein.
Im Display wird „Err“ angezeigt	<ul style="list-style-type: none"> ▪ Die maximale Kapazität der Waage von 5 kg wurde überschritten.
Im Display wird „Lo“ angezeigt	<ul style="list-style-type: none"> ▪ Die Batterie ist leer, siehe „Batterie einlegen/wechseln“.

Technische Daten

Modell:	Küchenwaage KE 707 „Angelina“
Batterie:	1x CR2032, 3 V ===
Bemessungsstrom:	8 mA
Messbereich:	max. 5 kg
Abweichung:	1 % +/-
Anzeigeteilung:	1 g
Gewicht:	ca. 0,7 kg (Waage und Wiegeschale)
Abmessungen Waage:	ca. 230 x 230 x 165 mm
Inverkehrbringer (keine Service-Adresse):	Waagen-Schmitt GmbH Hammer Steindamm 27-29 22089 Hamburg, Germany

Unsere Produkte werden ständig weiterentwickelt und verbessert.
Aus diesem Grund sind Design- und technische Änderungen jederzeit möglich.

Konformitätserklärung

Diese Waage wurde gemäß den harmonisierten europäischen Normen hergestellt.
Es entspricht den Bestimmungen den unten aufgeführten EU-Richtlinien:

- EMV-Richtlinie 2014/30/EU
 - RoHS-Richtlinie 2011/65/EU
- in den jeweils geltenden Fassungen.

Die Erklärung verliert ihre Gültigkeit, falls an der Waage eine nicht mit uns abgestimmte Änderung vorgenommen wurde.

Hamburg, Dezember 2017
Waagen-Schmitt GmbH
Hammer Steindamm 27-29
22089 Hamburg, Germany



Garantie

Die Firma Waagen-Schmitt GmbH garantiert für 2 Jahre ab Kaufdatum die kostenfreie Behebung von Mängeln aufgrund Material- oder Fabrikationsfehlern durch Reparatur oder Austausch.

Bitte geben Sie den Artikel im Garantiefall mit dem Kaufbeleg (unter Angabe des Reklamationsgrundes) an Ihren Händler zurück.

Entsorgen

Verpackung entsorgen



Entsorgen Sie die Verpackung sortenrein. Geben Sie Pappe und Karton zum Altpapier, Folien in die Wertstoff-Sammlung.

Artikel entsorgen

Entsorgen Sie den Artikel entsprechend der Vorschriften, die in Ihrem Land gelten.



Geräte dürfen nicht im normalen Hausmüll entsorgt werden

Am Ende seiner Lebensdauer ist der Artikel einer geordneten Entsorgung zuzuführen. Dabei werden im Gerät enthaltene Wertstoffe der Wiederverwertung zugeführt und die Belastung der Umwelt vermieden. Geben Sie das Altgerät an einer Sammelstelle für Elektroschrott oder einem Wertstoffhof ab.

Wenden Sie sich für nähere Auskünfte an Ihr örtliches Entsorgungsunternehmen oder Ihre kommunale Verwaltung.



Batterien und Akkus gehören nicht in den Hausmüll

Alle Batterien und Akkus müssen bei einer Sammelstelle der Gemeinde, des Stadtteils oder im Handel abgegeben werden. Dadurch können Batterien und Akkus einer umweltschonenden Entsorgung zugeführt werden.

Dear Customer!

You have chosen to purchase a high-quality product from the ADE brand, which combines intelligent functions with an exceptional design. These kitchen scales are a practical companion for kitchen and household. The many years of experience of the ADE brand ensure a high technical standard and proven quality.

We hope you are happy with your scales and wish you success when weighing!

Your ADE Team

General information

About this manual



This operating manual describes how to safely use and care for your products. Keep this operating manual in a safe place in case you would like to refer to it later. If you pass this item on to someone else, pass on this manual as well. Failure to observe the recommendations in this operating manual can lead to injuries or damage to your product.

Explanation of symbols



This symbol, combined with the word **DANGER**, warns against serious injury.



This symbol, combined with the word **WARNING**, warns against moderate and mild injuries.



This symbol, combined with the word **NOTE**, warns against material damage.



This symbol signifies additional information and general advice.

Table of Contents

General information	12
Intended Use	14
Safety	14
At a glance (scope of delivery)	16
Scope of delivery	16
Start-up	17
Removing iso-strips	17
Inserting/changing batteries	17
Operation	17
Weighing.....	17
Set the scale to zero	18
Using the tare function (TARA).....	18
Switching off the scales	18
Resetting the scales.....	18
Cleaning.....	19
Fault/Remedy.....	19
Technical Data	20
Declaration of Conformity.....	20
Warranty	21
Disposal.....	21

Intended Use

The scales are designed for weighing food and objects in the home in the quantities that are usual in that context. The maximum load capacity of 5 kg must not be exceeded.

The scales are unsuitable for commercial use, e.g. in bakeries, restaurants, etc.

Safety

- This item can be used by children 8 years of age and above, as well as by persons with reduced physical, sensory, or mental capacities or lacking experience and knowledge, if they are supervised or have been instructed in the safe use of the item and understand the dangers that may arise.
- Children must not play with the item.
- Cleaning and user maintenance must not be carried out by children, unless they are 8 years of age or older and are being supervised.
- Batteries can be life-threatening. Therefore, keep batteries out of reach of small children. If a battery has been swallowed or has entered the body in any other way, seek medical help immediately. Failure to do so within 2 hours may result in severe internal burns that could cause death.

DANGER for Children

- Keep children away from packaging material. Risk of choking if swallowed. Also pay attention that children do not pull the packaging material over their heads.

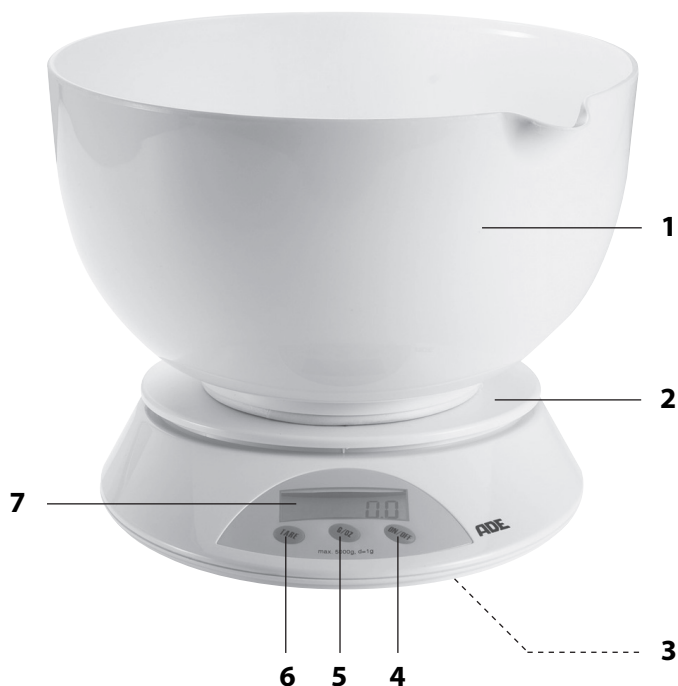
RISK of fire/burning and/or explosion

- There is a risk of explosion if batteries are replaced incorrectly. Replace the battery only with one of the same or a similar type. Pay attention to the "Technical Data".
- Batteries must not be recharged, reactivated by other means, dismantled, thrown into fire, or short-circuited. Otherwise there is an increased risk of explosion and of leakage; furthermore, gases may escape.
- Avoid contact of the battery fluid with skin, eyes, and mucosa. If you do come into contact with it, rinse the affected areas immediately and thoroughly with clean water and consult a doctor immediately.

BEWARE of material damage


- Place the scales on a stable, even surface.
- Do not overload the scales. Pay attention to the "Technical Data".
- Place objects on the scales exclusively for the purpose of weighing.
- Protect the scales from sharp jolts and vibrations.
- Remove the battery from the scales once it has been used or when you are no longer using the scales. You will thus avoid damage that may result from the leakage of battery acid.
- When inserting and changing batteries, pay attention to the correct polarity (+/-).
- Do not subject the battery to any extreme conditions, by – for example – storing it on radiators or under direct sunlight. Increased risk of leakage!
- Clean the battery and device contacts, as needed, before inserting the battery.
- Do not make any modifications to the item. Only allow repairs to be carried out at a specialist workshop. Repairs carried out incorrectly can considerably endanger the user.
- Do not place the scales in the vicinity of devices that emit electromagnetic radiation, such as mobile phones, wireless devices, and the like. This can lead to incorrect display indicators or malfunctions.
- Do not place any objects on the scales when you are – for example – storing them in a cupboard. The sensitive measuring electronics in the scales could be damaged by heavy objects.
- There are feet on the underside of the scales. Since surfaces are made from various materials and are treated with diverse care products, the possibility cannot be completely excluded that some of these substances contain ingredients that attack and soften the feet of the device. If necessary, place an anti-slip underlay beneath the scales.

At a glance (scope of delivery)



- 1 Weighing bowl
- 2 Weighing surface
- 3 Battery compartment (underside)
- 4 **ON/OFF**: Switch the scales on/off
- 5 **Kg/Lb**: Choosing the unit of measurement
- 6 **TARE**: Set values to zero (tare function)
- 7 Display

Scope of delivery

- Kitchen scales with weighing bowl
- Battery type CR2032, 3 V (1x) 
- Operating Manual



You should clean the weighing bowl before the first use, see chapter "Cleaning".

Start-up

Removing iso-strips

It is already inserted upon delivery and provided with an iso-strip to ensure protection against premature discharge. In order to start up the scales, you must remove the iso-strips. The battery compartment is located on the underside of the device.

1. Push the locking tab towards the battery compartment cover and remove the battery compartment cover.
2. Pull out the iso-strips.
3. Put the battery compartment cover back in place.

Inserting/changing batteries

For use, you need a CR2032, 3V battery.

1. Push the locking tab towards the battery compartment cover and remove the battery compartment cover.
2. Remove the old battery.
3. Slide the battery against the contact spring under the large square retaining tabs and then push down. The battery will snap into the holding lugs on the opposite side and the battery will be held firmly in its holder.

Pay attention to the correct polarity (+/-). The plus pole (+) must point upwards.

4. Put the battery compartment cover back in place.



Suggestions for changing the battery:

- The batteries need to be changed when “Lo” or nothing is shown on the display.
- Only use the type of battery that is specified in the “Technical Data”.
- Dispose of the old battery in an environmentally responsible way (see “Disposal”).

Operation

Weighing

1. Place the scales on an even, firm, and dry surface. Carefully position the scales in order to avoid hard impacts to the sensors/feet and therefore to avoid damage.
2. Place the weighing bowl on the weighing surface.
3. Switch on the scales by pressing the **ON/OFF** button. Wait a moment until “0” appears on the display.

4. Use the **Kg/Lb** button to select the desired unit of measure. "g" (for **Kg** = kilogramme) or "oz" (for **Lb** = English pound). Note the display.
5. Put the substance to be weighed into the weighing bowl.
6. Read the measured weight.



- The weighing bowl holds approx. 3 litres.
- You can also weigh using a different container (tub, plate, etc.). The procedure is identical.

Set the scale to zero

If the display still shows values even if the weighing surface is empty (e.g. if the scales are not optimally positioned or a TARE value is still displayed, see next section), you must set the scales to zero.

- Briefly press **TARE** 1x.

Using the tare function (TARA)

This function is practical, for example, when baking, if you would like to add another ingredient to the ingredients already on the scales.

1. Press **TARE** in order to set the scales back to "0".
2. Add the new substance. The weight of the added substance is shown on the display.
3. Repeat the process whenever you want to add more ingredients. The process can be repeated as often as needed until the capacity limit (5 kg) is reached.

Switching off the scales

- Press the **ON/OFF** button.



The scales automatically switch off if they are not used for approx. 90 seconds.

Resetting the scales

Reset the scales to factory settings if unusual or obviously incorrect values are shown on the display.

1. Remove the batteries from the battery compartment and wait a moment.
2. Reinsert the battery. Pay attention to the correct polarity of the batteries (+/-).

After switching the scales on, you can start weighing as usual.

Cleaning



NOTE on material damage

- Do not immerse the scales in water or other liquids.
- Do not under any circumstances use harsh, scraping, or abrasive cleaning agents or the like to clean the scales. If you do, the surface could be scratched.


The scale and the weighing bowl should be cleaned immediately after use, especially after contact with fat, spices, vinegar and other strongly flavoured and/or coloured foods.

- Wipe the scale and the weighing bowl with a slightly damp soft cloth, if necessary. Avoid contact with citric acid.
- You can also clean the weighing bowl in the dishwasher or in the dishwashing liquid.

Fault/Remedy

Fault	Possible Cause
No function	<ul style="list-style-type: none">▪ Battery empty or inserted the wrong way around?
The scales appear to be displaying false weighing results	<ul style="list-style-type: none">▪ Are the scales standing on a firm, even surface?▪ Is a device that can cause electromagnetic disturbances located in the vicinity of the scales?▪ Remove the battery from the scales and wait a moment. Reinsert the battery.
"Err" is shown on the display	<ul style="list-style-type: none">▪ The maximum capacity of the scales (5 kg) has been exceeded.
"Lo" is shown on the display	<ul style="list-style-type: none">▪ The battery is empty (see "Inserting/ changing the battery").

Technical Data

Model:	Kitchen Scales KE 707 "Angelina"
Battery:	1x CR2032, 3 V 
Rated current:	8 mA
Measuring range:	max. 5 kg
Variance:	1 % +/-
Indicator division:	1 g
Weight:	approx. 0.7 kg (scales plus weighing bowl)
Dimensions of scales:	approx. 230 x 230 x 165 mm
Distributor (no service address):	Waagen-Schmitt GmbH Hammer Steindamm 27-29 22089 Hamburg, Germany

Our products are constantly being developed and improved. For this reason, design and technical modifications are possible at any time.

Declaration of Conformity

These scales have been manufactured in accordance with the harmonised European standards. It conforms to the provisions of the EU directives cited below:

- EMC Directive 2014/30/EU
 - RoHS Directive 2011/65/EU
- in the currently valid versions.

This declaration loses its validity if modifications are made to the product without our approval.

Hamburg, December 2017
Waagen-Schmitt GmbH
Hammer Steindamm 27-29
22089 Hamburg, Germany



Warranty

The company Waagen-Schmitt GmbH guarantees for 2 years from the purchase date the cost-free rectification of defects on the basis of material or fabrication errors through repair or exchange.

In the event of a warranty claim, please return the product with the proof of purchase (stipulating the reason for claim) to your dealer.

Disposal

Disposing of the packaging



Dispose of the packaging with similar materials. Put cardboard with waste paper, films with recyclable materials.

Disposing of the product

Dispose of the product in accordance with the regulations that apply in your country.



Devices must not be disposed of in normal household waste

At the end of its life, the product must be disposed of in an appropriate way. In this way, valuable materials contained in the device will be recycled and the burden on the environment avoided. Hand in the old device at a collection point for electronic waste or at a recycling depot.

For more information, contact your local waste disposal firm or your local administrative body.



Recyclable and disposable batteries do not belong in household waste

All batteries must be handed in at a collection point in your community, suburb, or at the retailer. Such batteries can thus be disposed of in an environmentally friendly way.

Chère cliente, cher client !

Nous sommes ravis que vous ayez choisi un appareil de haute qualité de la marque ADE, qui allie des fonctions intelligentes à un design exceptionnel. Cette balance de cuisine est un compagnon pratique pour la cuisine et la maison. Les années d'expérience de la marque ADE garantissent une haute technicité et une qualité éprouvée.

Nous vous souhaitons beaucoup de plaisir à l'utilisation de votre balance et une grande réussite dans la confection de vos recettes !

L'équipe ADE

Généralités

À propos de ce mode d'emploi



Ce mode d'emploi décrit l'utilisation conforme ainsi que les procédures d'entretien de l'article. Conservez ce manuel pour toute référence ultérieure. Si vous cédez l'article à une tierce personne, transmettez-lui également ce mode d'emploi. Le non-respect de ce mode d'emploi peut entraîner des blessures ou endommager l'article.

Légende



Ce symbole, associé au mot **DANGER**, prévient de blessures graves.



Ce symbole, associé au mot **ATTENTION**, prévient de blessures moyennes et légères.



Ce symbole, associé au mot **AVERTISSEMENT**, prévient de dommages matériels.



Ce symbole désigne des informations supplémentaires ainsi que des indications d'ordre général.

Table des matières

Généralités	22
Utilisation conforme	24
Sécurité	24
Aperçu (Contenu de l'emballage)	26
Contenu de l'emballage	26
Mise en marche	27
Enlever la bande isolante	27
Insérer/changer les piles	27
Utilisation	27
Peser	27
Mettre la balance à zéro	28
Utiliser la fonction Tare	28
Éteindre la balance	28
Réinitialiser la balance.....	28
Nettoyage	29
Problèmes/solutions.....	29
Caractéristiques techniques	30
Déclaration de conformité	30
Garantie.....	31
Mise au rebut	31

Utilisation conforme

La balance est conçue pour peser des aliments et des objets domestiques dans les quantités habituelles de ce domaine. Il convient donc de ne pas dépasser la capacité de charge maximale de 5 kg.

La balance n'est pas adaptée pour un usage commercial tel que dans les boulangeries, les restaurants, etc.

Sécurité

- Cet article peut être utilisé par des enfants dès l'âge de 8 ans ainsi que par des personnes aux capacités physiques, sensorielles ou mentales limitées ou de peu d'expérience et de connaissances si ceux-ci sont sous surveillance ou ont été instruits de l'utilisation conforme de l'article et comprennent les risques qui en découlent.
- Les enfants ne doivent pas jouer avec cet article.
- Le nettoyage et l'entretien ne doivent pas être réalisés par des enfants, à moins qu'ils aient 8 ans révolus et soient sous surveillance.
- Les piles/batteries peuvent présenter un danger mortel. Gardez toujours les piles/batteries hors de la portée des enfants. Si une pile a été avalée ou introduite d'une quelconque autre manière dans le corps, consultez immédiatement un médecin. Elles peuvent en effet entraîner, en moins de 2 heures, de graves brûlures caustiques internes potentiellement mortelles.

DANGER pour les enfants

- Ne pas laisser les enfants jouer avec les matériaux d'emballage. Il existe un risque d'étouffement en cas d'ingestion. Veillez également à ce que le sac d'emballage ne soit pas glissé sur la tête.

DANGER d'incendie/brûlure et/ou d'explosion

- Risque d'explosion en cas de remplacement non conforme de la pile. Remplacez la batterie uniquement par un type de batterie similaire ou identique. Respectez les indications mentionnées dans les « Caractéristiques techniques ».

- Les piles ne doivent pas être chargées, réactivées avec d'autres moyens, démontées, jetées au feu ou court-circuitées. Dans le cas contraire, il existe un risque élevé d'explosion et de fuite, ainsi que d'échappement de gaz !
- Évitez tout contact de la peau, des yeux et des muqueuses avec le liquide de la batterie. En cas de contact, rincez immédiatement et abondamment les zones concernées à l'eau claire et consultez un médecin.

ATTENTION Risque de dommages matériels


- Posez la balance sur une surface stable et plane.
- Ne surchargez pas la balance. Respectez les indications mentionnées dans les « Caractéristiques techniques ».
- Ne posez des objets sur la balance que pour les peser.
- Protégez la balance contre les coups et les chocs importants.
- Retirez la pile de l'article lorsque celle-ci est usée ou lorsque vous n'utilisez pas la balance pendant une période prolongée. Vous éviterez ainsi les dommages qui pourraient résulter d'une fuite des piles.
- Lorsque vous insérez et remplacez les piles, veillez à respecter la polarité (+/-).
- Ne soumettez pas les piles à des conditions extrêmes en les conservant sur des radiateurs ou en les exposant au rayonnement direct du soleil. Risque accru de fuite pour les piles !
- Si nécessaire, nettoyez les bornes des piles et les contacteurs de l'appareil avant l'insertion.
- N'essayez pas de modifier l'article. Ne faites réaliser les réparations que par un atelier spécialisé. Toute réparation incorrecte peut entraîner de graves dangers pour l'utilisateur.
- Ne disposez pas la balance à proximité d'appareils pouvant émettre un rayonnement électromagnétique, comme p. ex. des téléphones mobiles, radios et autres. Cela peut entraîner un mauvais affichage ou un dysfonctionnement.
- Ne disposez pas d'objets sur la balance lorsque vous la stockez, p. ex. dans un meuble. L'électronique de mesure sensible de la balance pourrait être endommagée par des objets lourds.
- La balance dispose de pieds sur le dessous. Les surfaces étant composées des matériaux les plus divers et étant nettoyées avec les produits les plus variés, il n'est pas entièrement exclu que certains de ces matériaux contiennent des éléments qui peuvent attaquer et ramollir les pieds de l'appareil. Le cas échéant, disposez un support antidérapant sous la balance.

Aperçu (Contenu de l'emballage)



- 1 Bol de pesée
- 2 Surface de pesée
- 3 Compartiment à piles (dessous)
- 4 **ON/OFF** : Allumer et éteindre la balance
- 5 **Kg/Lb** : Sélectionner l'unité de mesure
- 6 **TARE** : Régler la valeur sur zéro (fonction Tare)
- 7 Écran

Contenu de l'emballage

- Balance de cuisine avec bol de pesée
- 1 pile de type CR2032, 3 V 
- Mode d'emploi



Laver le bol de pesée avant la première utilisation, voir chapitre « Nettoyage ».

Mise en marche

Enlever la bande isolante

L'appareil est fourni avec une pile pourvue d'une bande isolante qui la protège contre toute décharge prématurée. Pour mettre la balance en service, il est nécessaire de retirer cette bande isolante. Le compartiment à piles se trouve sur le dessous de l'appareil.

1. Poussez la languette de fermeture vers le couvercle du compartiment à piles et retirez le couvercle.
2. Retirez la bande isolante.
3. Repositionnez le couvercle du compartiment à piles.

Insérer/changer les piles

L'appareil fonctionne avec une pile de type CR2032, 3 V.

1. Poussez la languette de fermeture vers le couvercle du compartiment à piles et retirez le couvercle.
2. Retirez la pile usagée.
3. Poussez doucement la pile contre le ressort de contact situé sous les grandes languettes de retenue carrées, puis poussez-la vers le bas. La pile s'enclenche alors dans l'autre extrémité du talon de retenue de sorte à être bien fixée dans son support.
Veillez à respecter la polarité (+/-). La borne plus (+) doit être orientée vers le haut.
4. Repositionnez le couvercle du compartiment à piles.



Consignes de remplacement de la pile :

- Remplacez les piles si l'indication « Lo » s'affiche ou si l'écran ne s'allume plus.
- N'utilisez que le type de pile indiqué dans les « Caractéristiques techniques ».
- Éliminez les piles usagées dans le respect de l'environnement, voir « Mise au rebut ».

Utilisation

Peser

1. Posez la balance sur une surface plane, dure et sèche. Positionnez-la avec précaution afin d'éviter les chocs brusques sur les capteurs/pieds et ainsi éviter de l'endommager.
2. Placez le bol de pesée sur la surface de pesée.
3. Mettez la balance sous tension en appuyant sur la touche **ON/OFF**.
Patientez un instant jusqu'à ce que l'écran affiche « 0 ».

- Sélectionnez l'unité de mesure désirée avec la touche **Kg/Lb.** « g » (pour **Kg** = kilogramme) ou « oz » (pour **Lb** = livre anglaise). Observez l'affichage sur l'écran.
- Déposez le produit dans le récipient de pesée.
- Lisez le poids indiqué.



- Le bol de pesée mesure env. 3 litres.
- Vous pouvez également procéder au pesage avec un autre contenant (gobelet, assiette, etc.). La procédure est la même.

Mettre la balance à zéro

Si des valeurs demeurent affichées à l'écran alors que la surface de pesée est vide (par ex. lorsque la balance est mal posée ou qu'une valeur de tare demeure affichée, voir section suivante), la balance doit être remise à zéro.

- Appuyez brièvement une fois sur **TARE**.

Utiliser la fonction Tare

Cette fonction est pratique pour la confection de pâtisseries, p. ex. lorsque vous souhaitez peser un ingrédient en supplément d'un ingrédient se trouvant déjà sur la balance.

- Appuyez sur **TARE** pour remettre la balance à « 0 ».
- Ajoutez le nouveau produit. L'écran indique le poids du produit ajouté.
- Répétez l'opération si vous souhaitez peser d'autres ingrédients supplémentaires.
Ce procédé peut être répété jusqu'à ce que la capacité limite (5 kg) soit atteinte.

Éteindre la balance

- Appuyez sur le bouton **ON/OFF**.



La balance s'éteint automatiquement lorsqu'elle reste inutilisée pendant env. 90 secondes.

Réinitialiser la balance

Réinitialisez la balance à ses paramètres d'usine lorsque l'écran affiche des valeurs inhabituelles ou visiblement erronées.

- Retirez la pile du compartiment à piles et attendez un instant.
- Remettez la pile. Veillez à la bonne polarité de la pile (+/-).

Une fois la balance allumée, vous pouvez de nouveau effectuer des pesées comme à votre habitude.

Nettoyage



AVERTISSEMENT Risque de dommages matériels

- N'immergez pas la balance dans l'eau ou d'autres liquides.
- N'utilisez en aucun cas de détergents corrosifs, abrasifs, agressifs ou autres pour nettoyer la balance. Cela pourrait rayer la surface.


La balance et le bol de pesée doivent être nettoyés immédiatement après utilisation, en particulier après qu'ils aient été en contact avec des graisses, des épices, du vinaigre et d'autres aliments forts et/ou colorés.

- Si nécessaire, essuyez la balance et le bol de pesée avec un chiffon doux légèrement mouillé. Évitez tout contact avec l'acide citrique.
- Vous pouvez également nettoyer le bol de pesée au lave-vaisselle ou le laver dans de l'eau de vaisselle.

Problèmes/solutions

Dysfonctionnement	Cause possible
Le produit ne fonctionne pas	<ul style="list-style-type: none">▪ Pile déchargée ou insérée à l'envers ?
La balance affiche clairement des résultats erronés	<ul style="list-style-type: none">▪ La balance se trouve-t-elle sur une surface dure et plane ?▪ Y a-t-il un appareil pouvant générer des perturbations électromagnétiques à proximité de la balance ?▪ Retirez la pile de la balance et attendez un instant. Remettez la pile.
L'écran indique « Err »	<ul style="list-style-type: none">▪ La capacité maximale de la balance de 5 kg a été dépassée.
L'écran indique « Lo »	<ul style="list-style-type: none">▪ La pile est usée, voir « Insérer/changer les piles ».

Caractéristiques techniques

Modèle :	Balance de cuisine KE 707 « Angelina »
Pile :	1x CR2032, 3 V 
Intensité nominale :	8 mA
Capacité de mesure :	max. 5 kg
Écart :	1 % +/-
Paliers :	1 g
Poids :	env. 0,7 kg (balance et bol de pesée)
Dimensions de la balance :	env. 230 x 230 x 165 mm
Distributeur (n'effectuant pas les réparations) :	Waagen-Schmitt GmbH Hammer Steindamm 27–29 22089 Hambourg - Allemagne

Nos produits font l'objet de développements et d'améliorations continuels. Pour cette raison, des modifications de design et des modifications techniques peuvent survenir à tout moment.

Déclaration de conformité

Cette balance a été conçue conformément aux normes européennes harmonisées. Le produit est conforme aux spécifications énoncées dans les directives européennes ci-dessous :

- Directive CEM 2014/30/EU
- Directive RoHS 2011/65/EU
dans les versions en vigueur.

La déclaration perd sa validité dans le cas où la balance subirait une modification n'ayant pas été convenue avec nous.

Hambourg, décembre 2017
Waagen-Schmitt GmbH
Hammer Steindamm 27–29
22089 Hambourg - Allemagne



Garantie

La société Waagen-Schmitt GmbH garantit la prise en charge gratuite de défauts matériels ou de fabrication pendant 2 ans à partir de la date d'achat, par une réparation ou un remplacement.

Dans le cas où vous souhaitez faire usage de cette garantie, veuillez remettre l'article ainsi que la preuve d'achat (en indiquant les raisons de votre réclamation) à votre revendeur.

Mise au rebut

Élimination de l'emballage



Éliminez les emballages de façon conforme. Jetez le papier et le carton avec les papiers de récupération, les plastiques dans les collecteurs de matières recyclables.

Mise au rebut de l'article

Veuillez éliminer l'article selon les prescriptions en vigueur dans votre pays en matière de traitement des déchets.



Les appareils électriques ne doivent pas être éliminés avec les déchets ménagers classiques

À la fin de sa durée de vie, l'article doit être soumis à une élimination contrôlée. Ainsi les matières utiles contenues dans l'appareil pourront être recyclées, avec un moindre impact sur l'environnement.

Déposez l'appareil usagé dans un point de collecte pour les déchets électroniques ou dans un centre de recyclage.

Pour plus d'informations, adressez-vous à votre service de collecte local ou à votre municipalité.



Les piles et batteries ne doivent pas être éliminées avec les déchets ménagers.

Toutes les piles et batteries doivent être déposées dans un point de collecte de votre localité ou rapportées à leur point d'achat. Les piles et batteries seront ainsi traitées dans le respect de l'environnement.

